













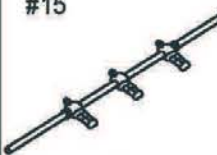





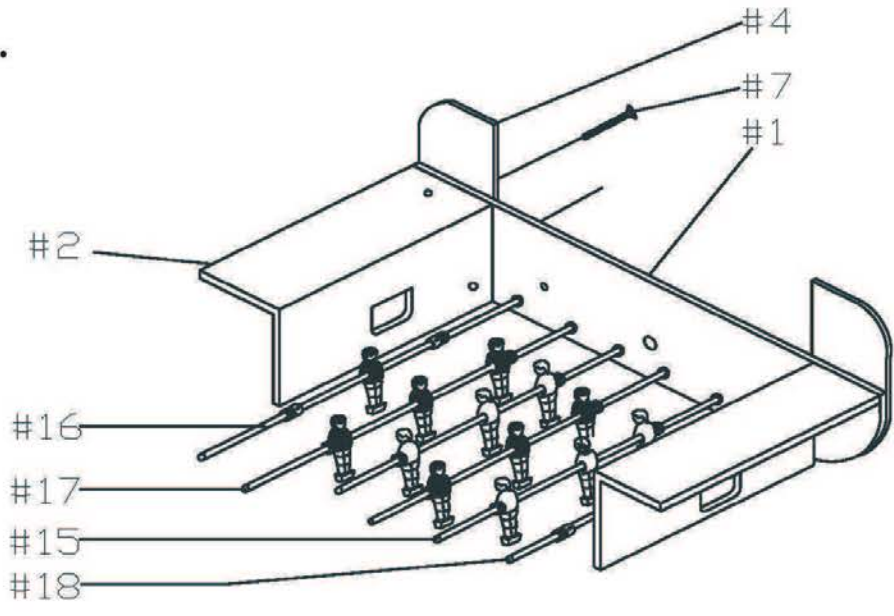
Инструкция по сборке настольного футбола Hannover



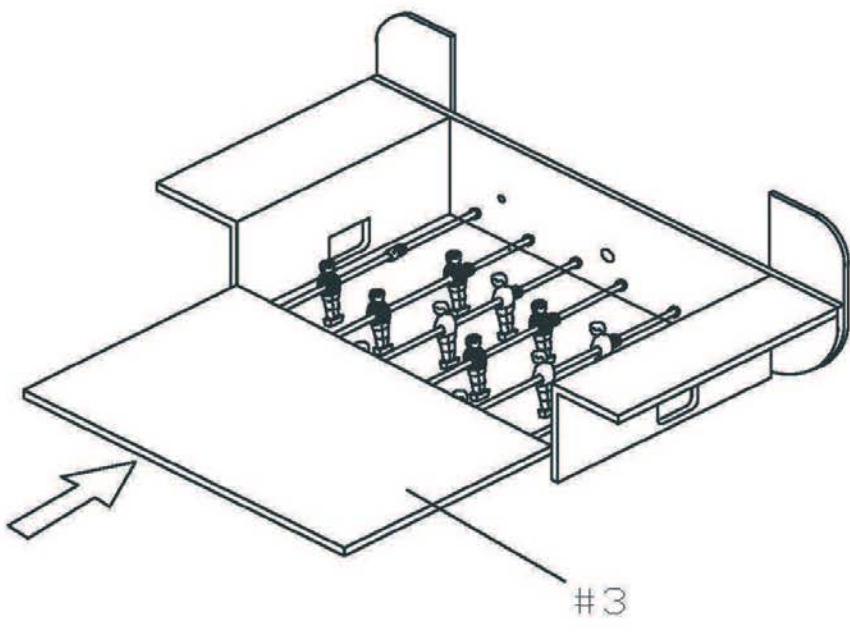
Список запчастей

<p>#1</p>  <p>Боковой борт, 2 шт</p>	<p>#2</p>  <p>Торцевой борт, 2 шт</p>	<p>#3</p>  <p>Игровое поле, 1 шт</p>	<p>#4</p>  <p>Ноги, 4 шт</p>	<p>#5</p>  <p>Винт T4*1/2", 10 шт</p>
<p>#6</p>  <p>Поддерживающая рейка, 1 шт</p>	<p>#7</p>  <p>Болт 1/4*2/1/2", 8 шт</p>	<p>#8</p>  <p>Наконечник для штанги, 6 шт</p>	<p>#9</p>  <p>Рукоятка, 6 шт</p>	<p>#10</p>  <p>Механические счеты, 2 шт</p>
<p>#11</p>  <p>Винт P3*18 мм, 4 шт</p>	<p>#12</p>  <p>Винт 8#*1-3/4", 2 шт</p>	<p>#13</p>  <p>Ворота, 2 шт</p>	<p>#14</p>  <p>Мяч, 4 шт</p>	<p>#15</p>  <p>Штанга на 3 игрока, 2 шт</p>
<p>#16</p>  <p>Штанга на 1 игрока, 2 шт</p>	<p>#17</p>  <p>Штанга на 3 игрока, 2 шт</p>	<p>#18</p>  <p>Штанга на 1 игрока, 2 шт</p>		

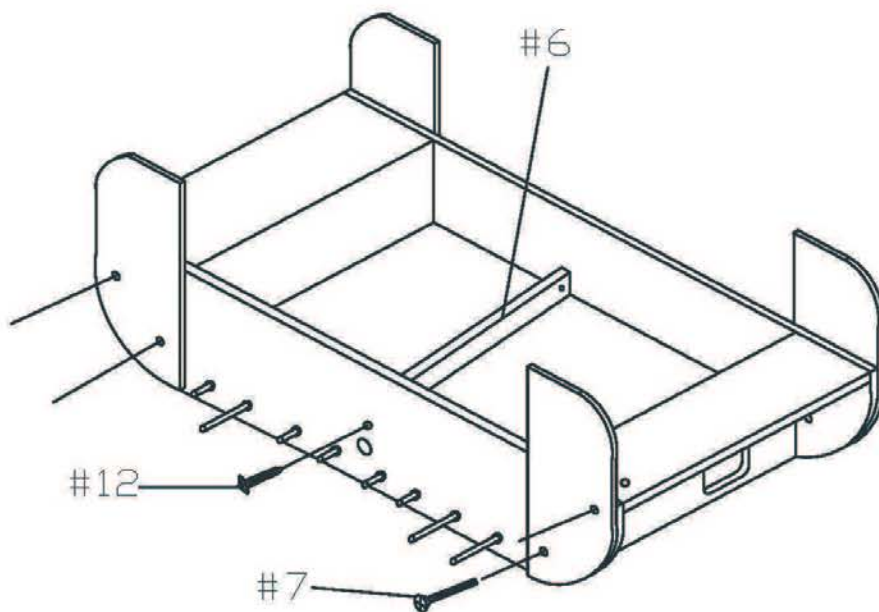
Шаг 1.



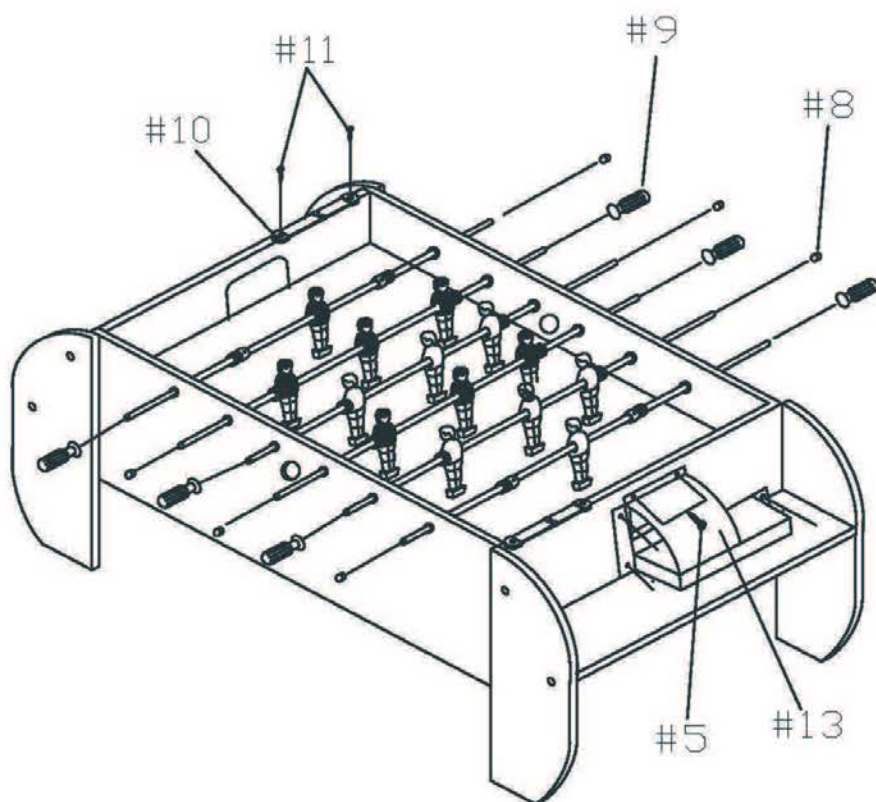
Шаг 2.



Шаг 3.



Шаг 4.



Правила игры в настольный футбол

1. Сначала необходимо при помощи жребия определить, кому достанется право выбора стороны стола, а кому – первая подача.
2. подача мяча выполняется центральным игроком средней линии, традиционно подает сторона, пропустившая гол.
3. Ввод мяча в игру следует производить после готовности обеих сторон (для этого достаточно спросить «Готов?», и после ответа «Готов!» можно начинать). Мяч должен коснуться двух игроков на линии и после этого, выждав секунду, можно пасовать.
4. Мяч может забить любой игрок с любой линии; даже если мяч после удара вылетел из ворот, гол должен быть засчитан.
5. Запрещено совершать прокручивание (поворот штанги более чем на 360°) после удара по мячу и перед ним, наказанием является право передачи мяча противнику.
6. Мяч, который оказался за линией защиты, пасом, ударом или рикошетом вводит в игру игрок команды соперника с линии защиты.
7. Мертвый мяч – это мяч, который оказался вне зоны досягаемости всех игроков. Ввод его в игру проводится, как и в случае первой подачи.
8. Сменить позиции игроков можно или сразу после гола, или во время тайм-аута.
9. Каждая команда может взять всего два тайм-аута. Это возможно в случае, если команда владеет мячом, и он остановлен, либо в ходе паузы в игре;
10. Время владения мячом жестко ограничено: 10 секунд на средней линии и по 15 секунд на остальных.
11. Запрещены: сдвиги, поднятия и сотрясения стола, касание штанги соперника или сильные удары своей штангой о борта. В этом случае мяч передается противнику, который вводит его в игру с ближайшей к мячу линии;
12. Если из-за излишне агрессивных действий противника вы не можете совершить пас или удар, то время сбрасывается.
13. Любое проникновение в игровую область (попытка сдуть мяч, касание рукой игрока, мяча или поля) разрешено только с согласия противника. Если мяч был у команды, нарушившей правила, то право подачи переходит к противнику, в ином случае засчитывается гол в пользу второй команды.
14. Пасом называют передачу мяча с задней на среднюю линию или со средней на переднюю. Пас можно ловить лишь в том случае, если непосредственно перед этим мяч двигался. Прежде чем совершить пас, два игрока должны коснуться его на исходной линии. Если перед пасом произошло касание мяча передней или задней частью игровой фигуры, то это мяч считается остановленным.
15. Нарушение наказывается двумя способами: подача противника или продолжение игры из нынешней позиции (на выбор второй команды). Отвлечение на брань также является нарушением.